

Kompaktbagger SWE 50B



EINSATZGEWICHT	5.03t
MOTORLEISTUNG	25.8KW/2200RPM
MOTOR MARKE	YANMAR
STANDARDLÖFFELLINHALT	0.18m ³
MAXIMALE GRABTIEFE	3.88m

Kompaktbagger SWE50B

Technische Daten

Motor

Hersteller,Fabrikat	Yanmar
Typ	4TNV88-BSSU
Arbeitsverfahren	4 Zylinder,Viertakt,wassergekühlt
Hubraum	2.19L
Leistung / Drehzahl	25.8KW/2200RPM
kühlsystem	Wasser

Elektrische Anlage

Betriebsspannung	12V
Batterie	12V-120Ah
Lichtmaschine	14V-55A
Anlasser	12V-2.3KW

Fahrantrieb

Fahrgeschwindigkeit (Max / Min)	4.5/2.4 km/h
Steigfähigkeit	30°
Maximaler Zugkraft	37.7kn

Unterwagen

Breite des Unterwagens	1850mm
Höhe der Raupenkette	572mm
Spurbreite	1900mm
Gesamtlänge der Raupenkette	2407mm
Breite der Raupenkette	400mm

Räumschild

Fahrerunabhängig,feinfühlig mit Joystick steuerbar	
Räumschild Länge × Breite	1860X300mm
Maximale Hubhöhe von Räumschild	302mm
Maximale Grabtiefe von Räumschild	274mm

Größenparameter

Bodenfreiheit der Plattform	657mm
Schwenkradius Oberwagen	1410mm
Gesamtlänge	5735mm
Gesamtbreite	1860mm
Gesamthöhe	2554mm

Betriebsbereich

Maximale Schürfhöhe	5365mm
Maximale Auswurfhöhe	3792mm
Maximale Grabtiefe	3610mm
Maximale senkrechte Grabtiefe	2830mm
Maximaler Grabradius	5947mm
Maximaler Grabradius am Boden	5824mm
Grabkraft des Löffels	30.3kN
Grabkraft des Stiels	26.7kN
Spezifischer Bodendruck	28.8kPa
Schwenkgeschwindigkeit	10.1rpm

Füllmengen

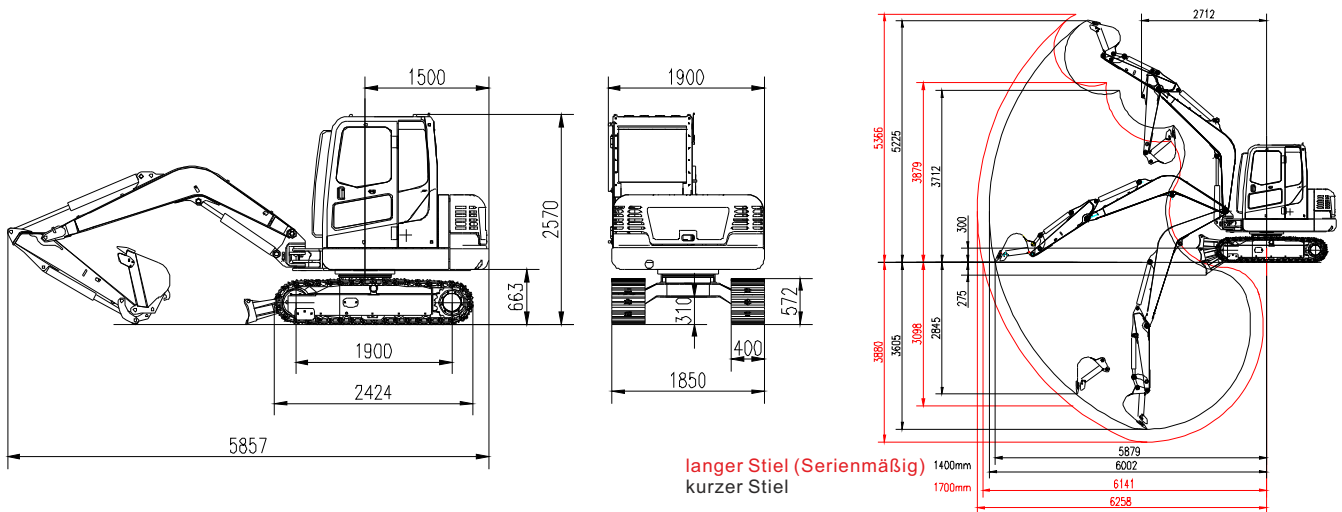
Diesel-Tankinhalt	103L
Hydraulischer Tankinhalt	72L

Hydraulik

Hauptpumpe	
Typ	2 Variable Kolbenpumpen, 1 Zahnradpumpe
Durchfluss	2x45+37 L/min
Druck vom Hauptdruckbegrenzungsventil	24.5/21 Mpa

Kompaktbagger SWE 50B

Grabkurven: Monoausleger



Tragfähigkeiten

B(m)	A(m)	MAX		4.0m		3.0m		2.0m	
		Über Schild(kg)	Über Seite(kg)	Über Schild(kg)	Über Seite(kg)	Über Schild(kg)	Über Seite(kg)	Über Schild(kg)	Über Seite(kg)
3.0		652.5*	617.7*	674.25*	656.85*	—	—	—	—
2.0		687.3*	442.5	752.55*	756.9*	917.85*	913.5*	1483.35*	1479*
1.0		713.4*	438.75	878.7*	588.75	1278.9*	1005	2001*	1503.75
0.0		696*	513.75	900.45*	600	1305*	1001.25	2175*	1511.25
-1.0		826.5*	573.75	774.3*	637.5	1109.25*	870	1979.25*	1488.75
-2.0		501.6*	463.4*	—	—	779.2*	750.5*	—	—

Bitte beachten:

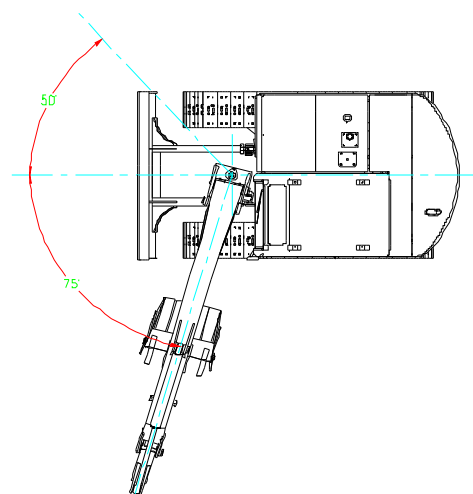
- 1) Werte mit * sind Soll hydraulische Tragkräfte(ergibt sich aus 87% des Gesamtgewichts); A: Abstand von Schwenkmittle bis Löffelstielspitze;
- 2) Werte ohne * sind Soll Kipp-Lasten(ergibt sich aus 75% des Gesamtgewichts); B: Abstand zwischen Löffelstiel und Boden

Abmessungen

Arbeitseinrichtung

Monoausleger mit Löffelstiel: 1385 mm

NEUMEIER GmbH
Böhmerstr. 10
D.93437 Furth im Wald / Germany
Tel. +49 9973 8466-0
Fax. +49 9973 8466-19 -20
Mobil +49 175 592 7777
email info@neumeier-gmbh.com



Produktbeschreibungen und Preise können jederzeit und ohne Verpflichtung zur Ankündigung geändert werden. Die in diesem Dokument enthaltenen Fotos und/ oder Zeichnungen dienen rein anschaulichen Zwecken. Anweisungen zur ordnungsgemäßen Verwendung dieser Ausrüstung entnehmen Sie bitte dem zugehörigen Betriebshandbuch. Nichtbefolgung des Betriebshandbuchs Verwendung unserer Produkte oder anderweitig fahrlässiges Verhalten kann zu schwerwiegenden Verletzung oder Tod führen. Für dieses Produkt wird ausschließlich die entsprechende, schriftlich niedergelegte Standardgewährleistung gewährt. Sunward leistet keinerlei darüber hinaus gehende Gewährleistung, weder ausdrücklich noch stillschweigend. Die Bezeichnungen der aufgeführten Produkte und Leistungen sind gegebenenfalls Marken, Servivemarken oder Handelsnamen der SUNWARD INTELLIGENT EQUIPMENT CO., LTD. Alle Rechte vorbehalten.